
枣强  集团

DGS-B 型玻璃钢酸雾净化塔

说
明
书

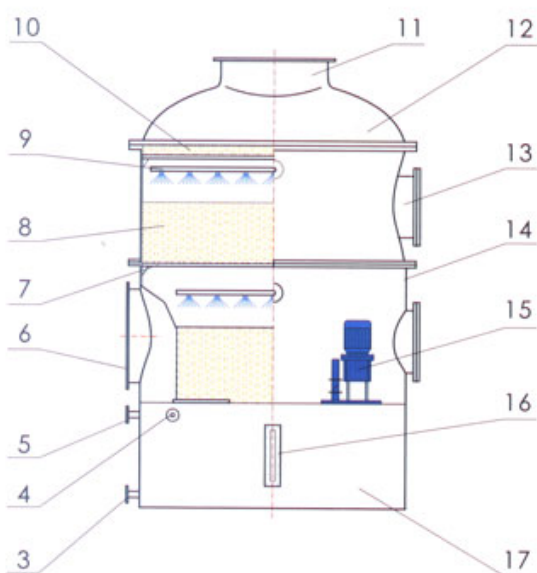
河北省枣强玻璃钢集团有限公司

www.frp9.com

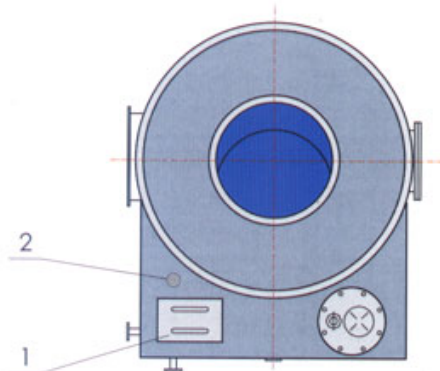
概述

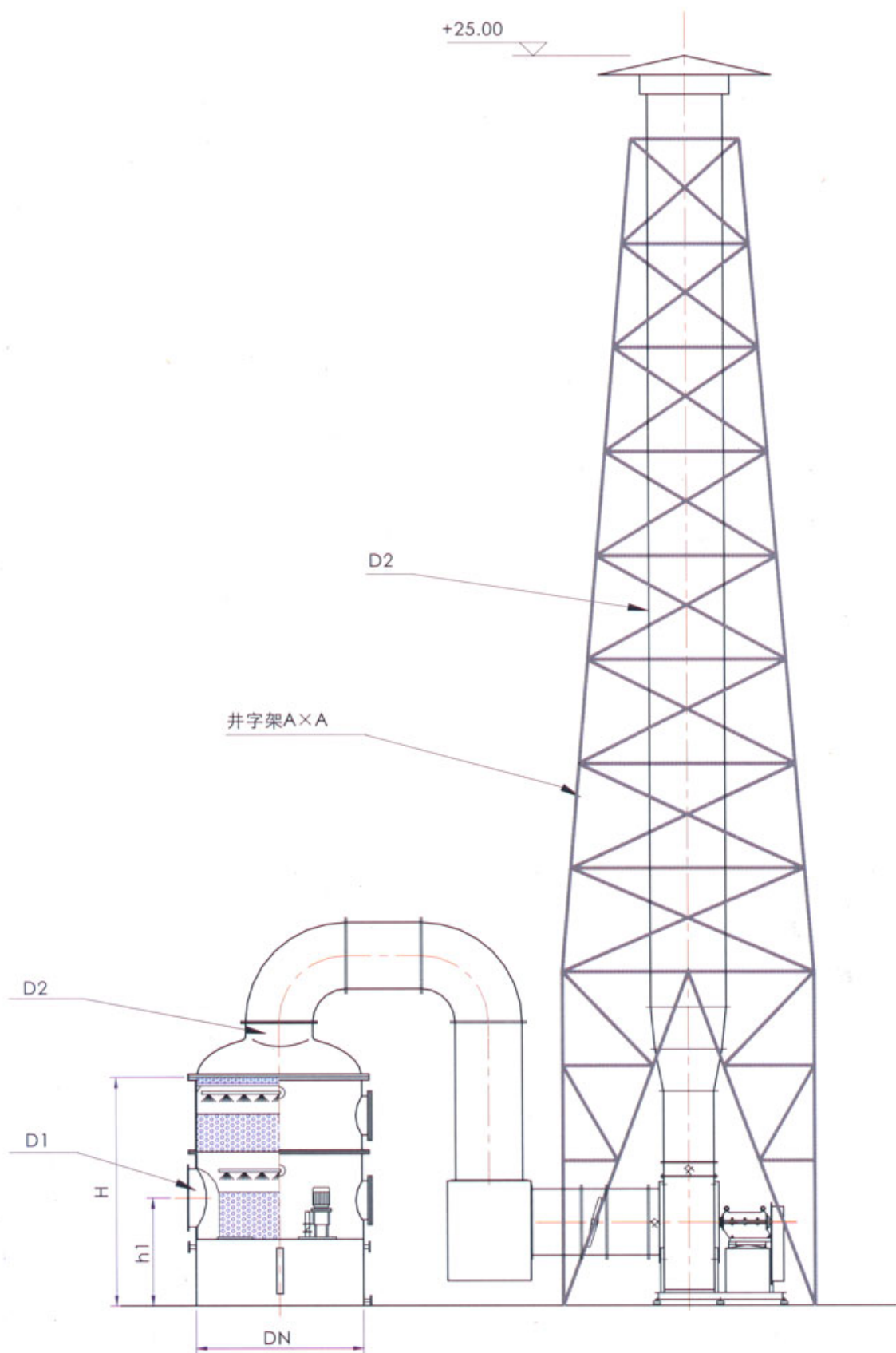
DGS-B型玻璃钢酸雾净化塔是本公司根据国外废气处理设备和我公司酸雾处理塔的基础上改进的新一代酸雾处理设备，该设备阻力小、能耗省、噪音低、处理效率高。能处理氢氟酸 (HF)、盐酸雾 (HCl)、硫酸雾 (H₂SO₄)、铬酸雾 (CrO₃)、氰氢酸 (HCF)、硫化氢 (H₂S)、氨气 (NH₃)、碱蒸汽 (NaOH)、福尔马林 (HCHO) 等其它酸碱混合废气及水溶性气体。它经过几年使用，净化后的废气，达到上海市排放标准，低于国家排放标准。

产品外形图



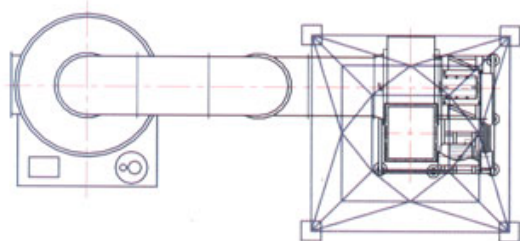
1	投料口
2	PH计控制口
3	排污口
4	进水口
5	溢流口
6	进风口
7	填料架
8	填料
9	喷淋系统
10	收水器
11	排风口
12	塔盖
13	检修孔
14	塔体
15	循环泵
16	液位表
17	循环水箱



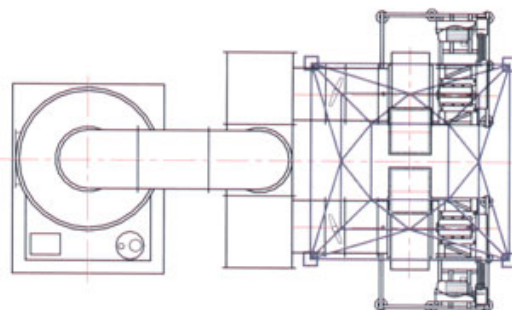


规格及尺寸

型号 参数	净化塔安装尺寸									
	直径 DN	H	进风口 D1	排风口 D2	井字架A×A		B		L1	
					单风机	双风机	单风机	双风机	单风机	双风机
3型	1300	3400	500	500	1600×1600	2100×2100	350	350	2300	2300
5型	1400	3400	500	500	1600×1600	2100×2100	350	350	2300	2300
7.5型	1600	3400	500	500	2100×2100	2400×2400	500	500	2900	3400
10型	1600	3400	600	600	2100×2100	2400×2400	500	500	2900	3400
12.5型	1800	3400	700	700	2400×2400	3000×3000	500	1000	3500	5000
15型	1900	3400	750	750	2400×2400	3000×3000	500	1000	3500	5000
17.5型	1900	3400	800	800	2400×2400	3000×3000	500	1000	3500	5000
20型	2100	3400	850	850	2400×2400	3000×3000	500	1000	3500	5000
25型	2100	3400	900	900	3000×3000	3600×3600	500	1200	3500	6000
30型	2300	4400	1000	1000	3000×3000	3600×3600	700	1200	4000	6000
35型	2300	4400	1100	1100	3000×3000	3600×3600	700	1200	4000	6000
40型	2600	4000	1200	1200	3000×3000	3600×3600	700	1200	4000	6000
45型	3200	4000	1200	1200	3600×3600	4000×4000	1000	1500	5000	7000
50型	3400	4000	1350	1350	3600×3600	4000×4000	1000	1500	5000	7000
60型	3600	4000	1400	1400	3600×3600	4000×4000	1000	1500	5000	7000
70型	3600	4000	1450	1450	4000×4000	4500×4500	1200	1800	5500	8100
80型	3800	4500	1500	1500	4000×4000	4500×4500	1200	1800	5500	8100
90型	3800	4500	1600	1600	4000×4000	4500×4500	1200	1800	5500	8100
100型	4500	4500	1700	1700	4000×4000	4500×4500	1200	1800	5500	8100



DGS-B型单风机型式



DGS-B型双风机型式